

■ Description

**Accumulateur-tampon d'énergie
EnerVal G (1000)**

Accumulateur-tampon d'énergie en acier pour l'intégration hydraulique avec pompes à chaleur et installations solaires.

- 8 manchons de raccordement Rp 3"
- 3 manchons de raccordement Rp 2"
- 2 manchons de raccordement Rp 1/2" pour sonde/thermomètre
- 2 canaux de sonde : tube 1/4" - Ø 17,2 mm x Ø 13,2 mm
- Avec isolation thermique amovible en fibres polyester, épaisseur : 120 mm
- Enveloppe extérieure en matière synthétique
- et fermeture à glissière intégrée, couleur rouge

Livraison

- Accumulateur-tampon d'énergie complètement isolé

**Accumulateur-tampon d'énergie
EnerVal G (1500,2500)**

- Accumulateur-tampon d'énergie en acier pour l'intégration hydraulique avec chaudière, centrales de cogénération, pompes à chaleur et installations solaires
- 10 manchons de raccordement Rp 3"
- 5 manchons Rp 1/2" pour sonde/thermomètre.
- Enveloppe extérieure en matière synthétique et fermeture à glissière intégrée, couleur rouge

Livraison

- Accumulateur-tampon d'énergie (1500) complètement isolé
- Accumulateur-tampon d'énergie (2500), isolation thermique séparée

**Accumulateur-tampon d'énergie
EnerVal G (4000)**

- Accumulateur-tampon d'énergie en acier pour l'intégration hydraulique avec chaudière, chaudière à combustibles solides, pompes à chaleur, centrales de cogénération et installations solaires
- 3" filetage extérieur
- 5 manchons Rp 1/2" pour sonde/thermomètre

Livraison

- **Accumulateur-tampon d'énergie emballé brut**
- **Isolation thermique par l'installateur**

**Accumulateur-tampon d'énergie
EnerVal G (6000)**

- Accumulateur-tampon d'énergie en acier pour l'intégration hydraulique avec chaudière, chaudière à combustibles solides, pompes à chaleur, centrales de cogénération et installations solaires
- 10 brides de raccordement DN 100 PN 6
- 5 manchons Rp 1/2" pour sonde/thermomètre

Livraison

- **Accumulateur-tampon d'énergie emballé brut**
- **Isolation thermique par l'installateur**



Gamme de modèles

EnerVal G type	Volume nominal l
(1000)	922
(1500)	1416
(2500)	2419
(4000)	4021
(6000)	5897

Isolation thermique

pour accumulateur-tampon d'énergie EnerVal G (1000-2500)

- En fibres polyester
- Avec manteau extérieur, couleur rouge

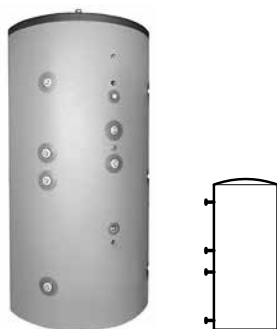
Livraison

- Sous emballage séparé (2500)
- Accumulateur-tampon d'énergie (1000,1500) complètement isolé

Installateur

- Montage de l'isolation thermique

Accumulateur-tampon d'énergie non utilisable dans les installations de froid.



**Accumulateur-tampon d'énergie
EnerVal G (1000-6000)**

No d'art.

EnerVal G (1000,1500) entièrement isolé;
EnerVal G (2500), isolation thermique séparée;
EnerVal G (4000,6000) emballé brut,
isolation thermique par l'installateur;
accumulateur en acier brut à l'intérieur,
avec revêtement extérieur
en matière synthétique coloré

EnerVal G type	Volume nominal l	Ø brut mm	Ø isolé mm	Hau- teur mm	
(1000)	922	790	1030	2135	7013 739
(1500)	1416	1000	1240	2150	7013 740
(2500)	2419	1200	1440	2510	7013 741
(4000)	4021	1500	-	2770	6032 231
(6000)	5897	1500	-	3880	6032 232

Accessoires



**Gaine de protection pour douille
SB150 1/2"**
laiton nickelé
PN 10 - 150 mm

2018 836



**Gaine de protection pour douille
SB280 1/2"**
laiton nickelé
PN10, 280 mm

2018 837



**Thermostat immergé RAK-TW1000.S
type SB 150**
15-95 °C, réglage (visible de l'extérieur) sous
le capot du boîtier. Y c. douille plongeuse 1/2"
profondeur d'immersion 150 mm,
en laiton nickelé

6010 082

Thermomètre type TMOV
y c. douille plongeuse 1/2"
0 - 120 °C

2002 059



Set de bride filetée PN6 DN80/3"
avec 1 joint et un raccord vissé

6042 783

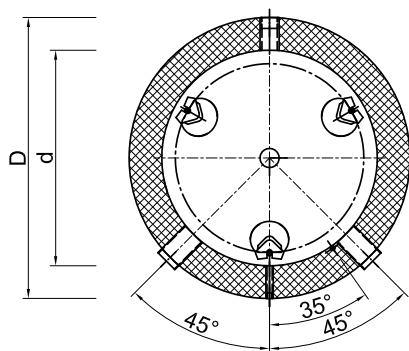
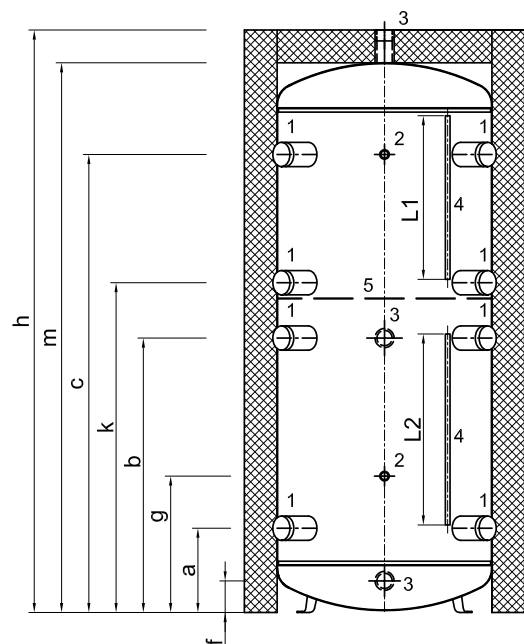
■ Caractéristiques techniques

EnerVal G (1000-6000)

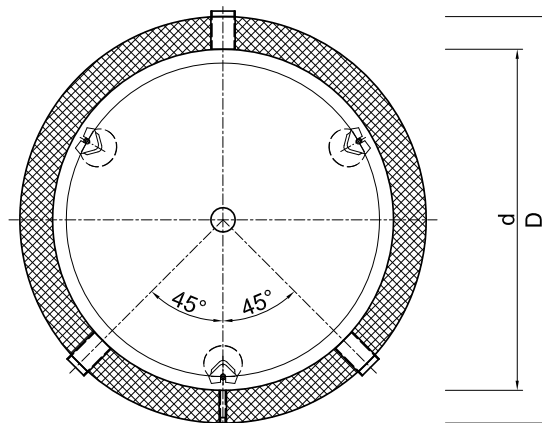
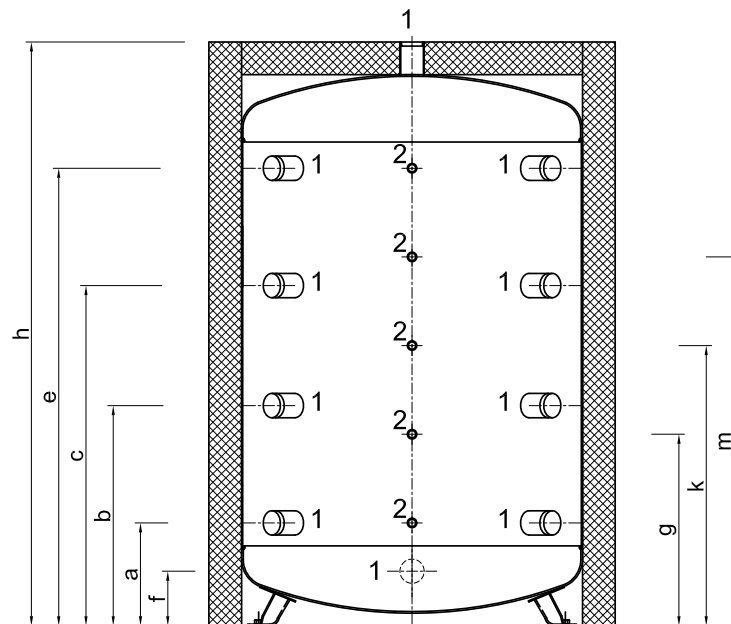
Type		(1000)	(1500)	(2500)	(4000)	(6000)
• Volume nominal	l	922	1416	2419	4021	5897
• Pression de service/pression d'essai	bar	3/4	3/4	3/4	3/4	3/4
• Température de service maximale	°C	95	95	95	95	95
• Isolation thermique en fibres polyester	mm	120	120	120	-	-
• Classement au feu		B2	B2	B2	-	-
• Perte de maintien d'eau chaude à 65 °C	W	144	168	204	-	-
• Poids sans isolation thermique	kg	110	190	300	655	890
• Dimensions		voir pages Dimensions				

■ Dimensions

EnerVal G (1000)
(Cotes en mm)



EnerVal G (1500,2500)



- 1 Manchon de raccord
(1000-2500): R 3" (fil. ext.), longueur du raccord: 140 mm
- 2 Manchon pour douille plongeuse, thermostat ou thermomètre Rp ½"
- 3 Manchon de raccord Rp 2"
- 4 Canal de sonde ¼"
- 5 Tôle perforée

En raison des tolérances de fabrication,
des déviations sont possibles.
Dimensions +/- 10 mm

EnerVal G type	a	b	c	d	D	e	f	g	h	k	m	L1	L2	Hauteur de basculement
(1000)	309	1006	1679	790	1030	-	116	500	2135	1209	2015	600	700	2177
(1500)	377	807	1247	1000	1240	1677	200	702	2149	1027	1352	-	-	2212
(2500)	435	900	1538	1200	1440	2003	250	827	2512	1219	1611	-	-	2560